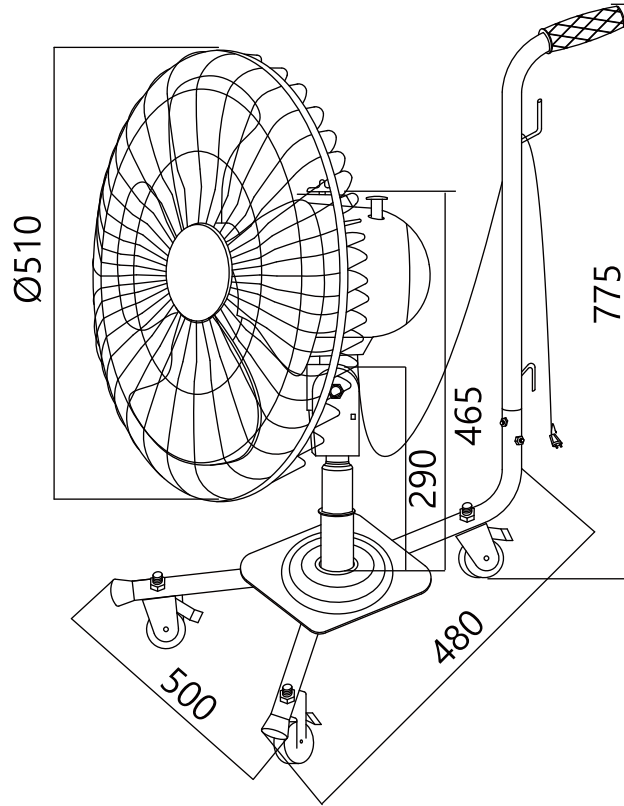


품번 ITEM	품명 DESCRIPTION	재질 MATERIAL	규격및도번 SPECIFICATION	비고 REMARK
01	TOTAL ASS'Y			-



생략	
품번	
구대	
계조	
개별	
생기	
영입	
외부	
내부저	

무기후공차	
TOLERANCE (K-S)	
가공구분	등급
PROCESSING	CLASS

기
CHANGED

Fanzic Fanzic Co.,Ltd.				TFE-F45 CS-M	
삼각 3RD ANGLE PROJECTION	척도 SCALE	단위 DIMENSION	작성일 DATE	도면명칭 TITLE	TOTAL ASS'Y
	NTS	mm	00.00.00		
제 DRAWN	설 DESIGNED	검 CHECKED	승 APPROVED	도면번호 DWG. NO.	
				관련도번 REF. NO.	LAXXXXXXXXXX
					REV 0