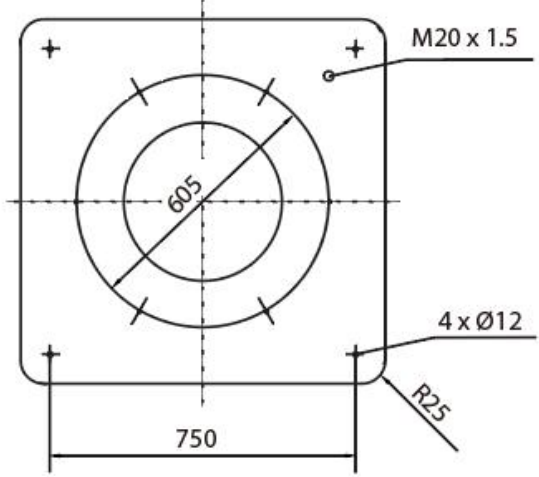
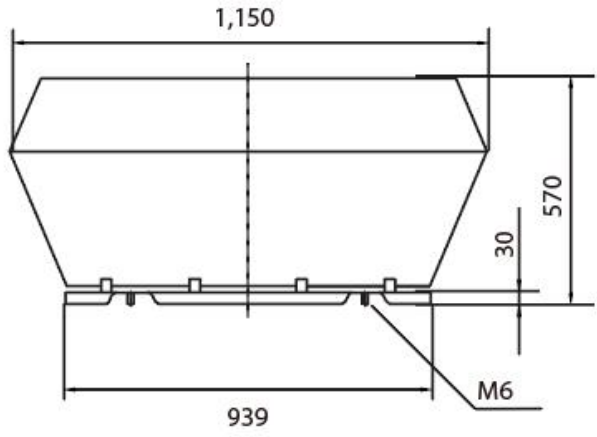


소요 수	DTY	품번	품명	재료	규격 및 도면	비고		
A4	A3	A2	A1	ITEM	DESCRIPTION	MATERIAL	SPECIFICATION	REMARK



CHANGED

허용 오차	길이	M	L ≤ 30	30 < L ≤ 120	120 < L ≤ 315	315 < L ≤ 1000	1000 < L ≤ 2000	2000 < L ≤ 4000	
직경	~φ100	φ100~φ315	φ315~φ650	φ650~φ1270	φ1270~φ2500	φ2500이상			
공차	±1	±1.5	±2	±3	±4	±6			
보통	M4	M5	M6	M8	M10	M12	M14	M16	M18
홀 크기	4.5	5.5	7	9	11	14	16	18	20
공차	±0.25	±0.25	±0.3	±0.5	±1	±1	±1	±1	±1

**Fanzic** Fanzic Co., Ltd.

TFR-F56 FS

삼각법 3RS ANGLE PROJECTION	SCALE	단위 DIMENSION	작성일 DATE
TRAJN	NTS	MM	00.00.00
DESIGNER	CHECKER	APPROVER	

도면명칭 TITLE	
도면번호 DWG. NO.	FFXXXXXXXXX
관련도면 REF. NO.	

REV  
0